



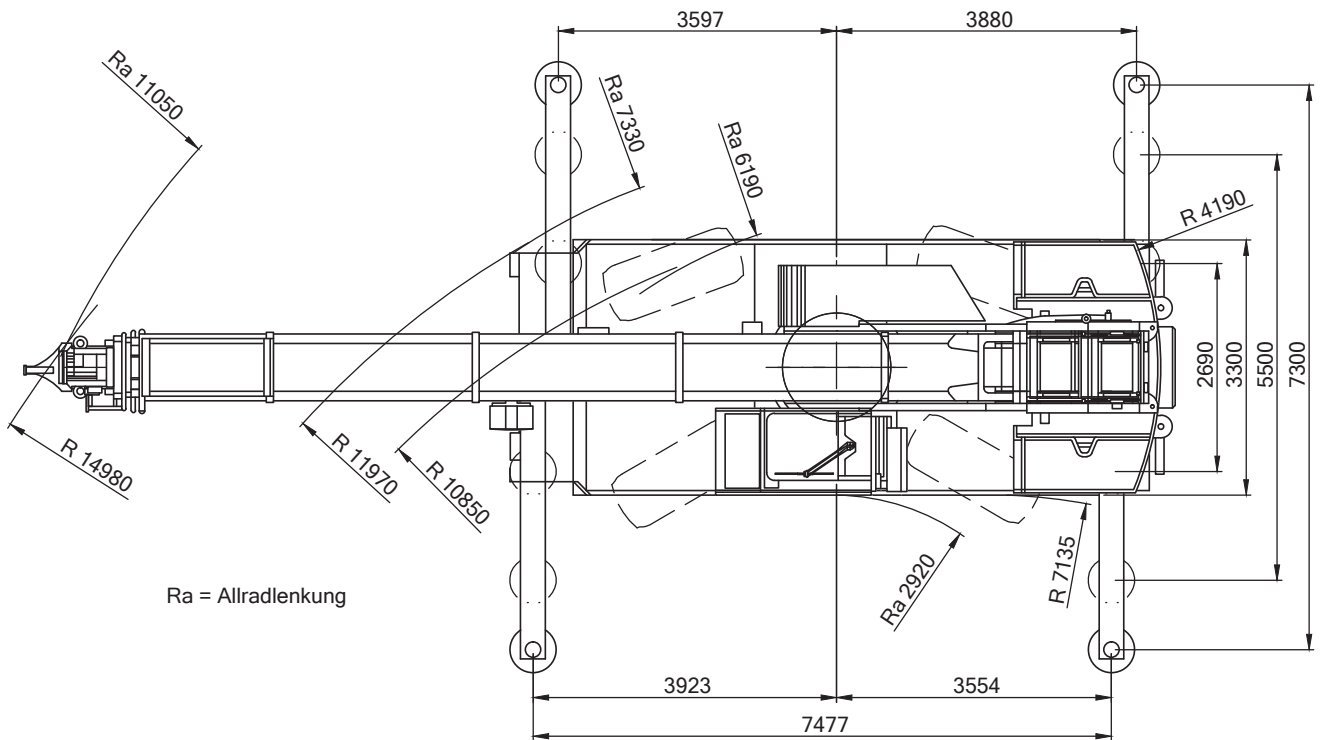
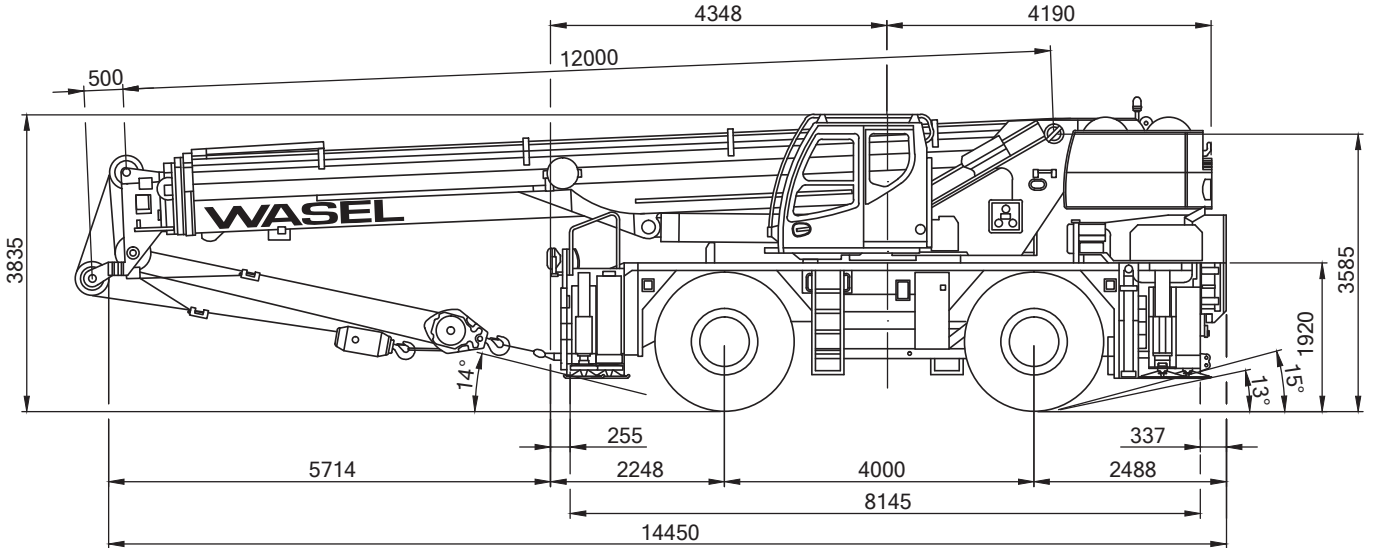
12-47m



7,48x7,3m



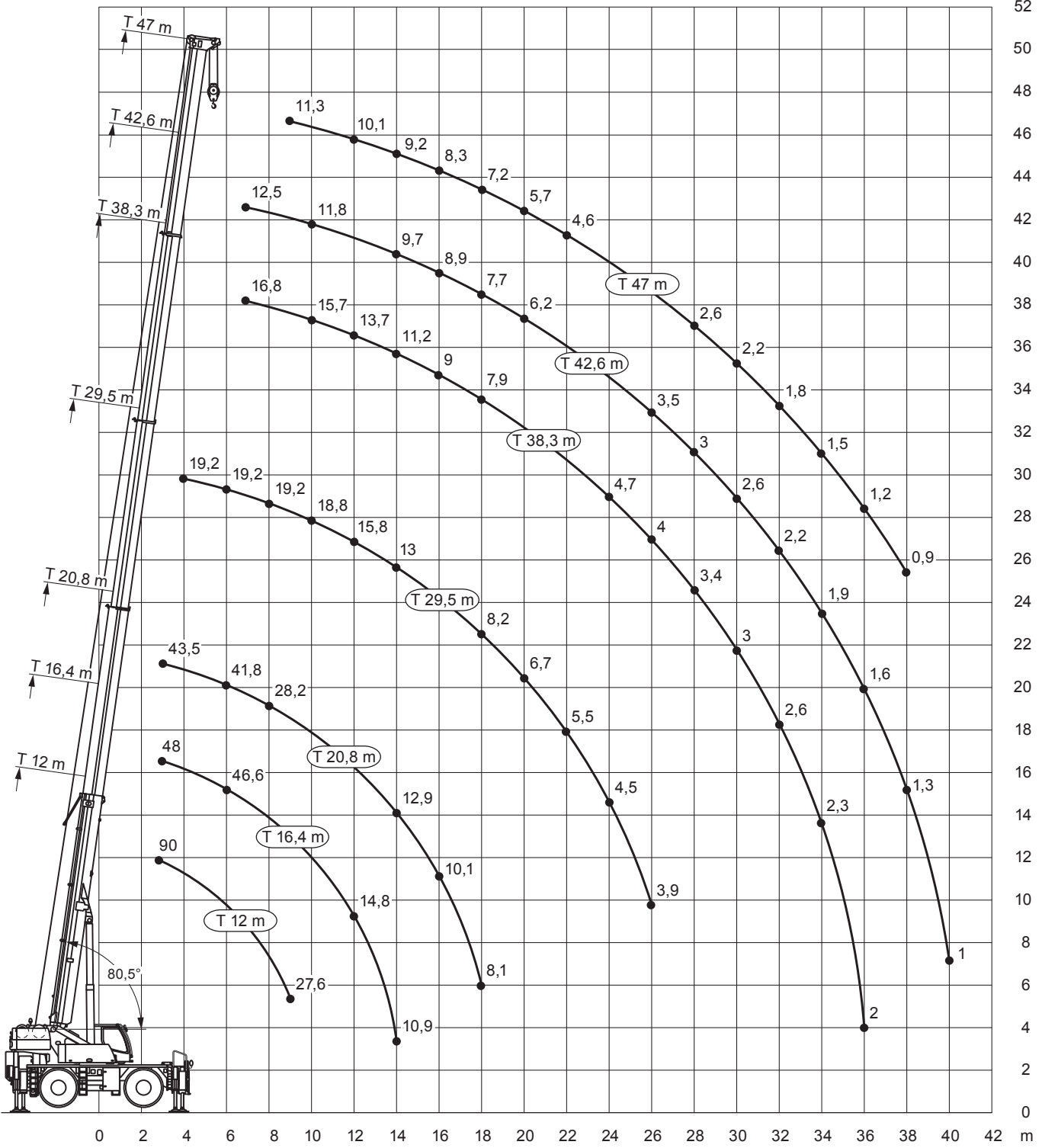
65t



GELÄNDEKRANE

Technische Werte

Max. Hauptauslegerlänge:		47,00 m
Hauptauslegersystem		
(Breite x Höhe):		0,98 m x 1,16 m
Spitzenauslegersystem		
(Breite x Höhe der Eckrohre):		0,75 m x 1,16 m
Auslegerfußpunkt über Boden:		3,59 m
Auslegerfußpunkt von Drehkranzmitte:		2,15 m
Gewichte der Hakenflaschen		
bei Tragfähigkeit von	64,6 t	530 kg
	42,3 t	440 kg
	19,7 t	325 kg
	6,3 t	140 kg
Tot-Weg der Hakenflasche		
	am Hauptausleger:	ca. 2,00 m
	am Spitzenausleger:	ca. 2,00 m
Max. zulässiger Seilzug	Haupthub:	63 kN
Max. Gegengewicht:		12 t
Max. Stützlast (Ausleger über Eck):		65 t
Max. Achslast bei Geländefahrt:		27,5 t



GELÄNDEKRANE

52
50
48
46
44
42
40
38
36
34
32
30
28
26
24
22
20
18
16
14
12
10
8
6
4
2
0
3



12-47m



12t





7,48x7,3m



360°



13000

	12	16,4	20,8	29,5	38,3	42,6	47	
2,7	90**							2,7
3	80*	48	43,5					3
3,5	71,2	48	43,5					3,5
4	64,4	48	43,5	19,2				4
4,5	60,3	48	43,5	19,2				4,5
5	56,7	48	43,5	19,2				5
6	48,6	46,6	41,8	19,2				6
7	40,3	39,1	35,2	19,2	16,8	12,5		7
8	34	31,3	28,2	19,2	16,8	12,3		8
9	27,6	25,7	23,2	19,2	16,6	12,1	11,3	9
10		21,2	19,5	18,8	15,7	11,8	11	10
12		14,8	17,1	15,8	13,7	10,8	10,1	12
14		10,9	12,9	13	11,2	9,7	9,2	14
16			10,1	10,2	9	8,9	8,3	16
18			8,1	8,2	7,9	7,7	7,2	18
20				6,7	6,8	6,2	5,7	20
22				5,5	5,6	5	4,6	22
24				4,5	4,7	4,2	3,8	24
26				3,9	4	3,5	3,2	26
28					3,4	3	2,6	28
30					3	2,6	2,2	30
32					2,6	2,2	1,8	32
34					2,3	1,9	1,5	34
36					2	1,6	1,2	36
38						1,3	0,9	38
40						1		40

* nur mit Zusatzflasche / only with additional pulley block

** nur mit Zusatzeinrichtung / only with additional special equipment