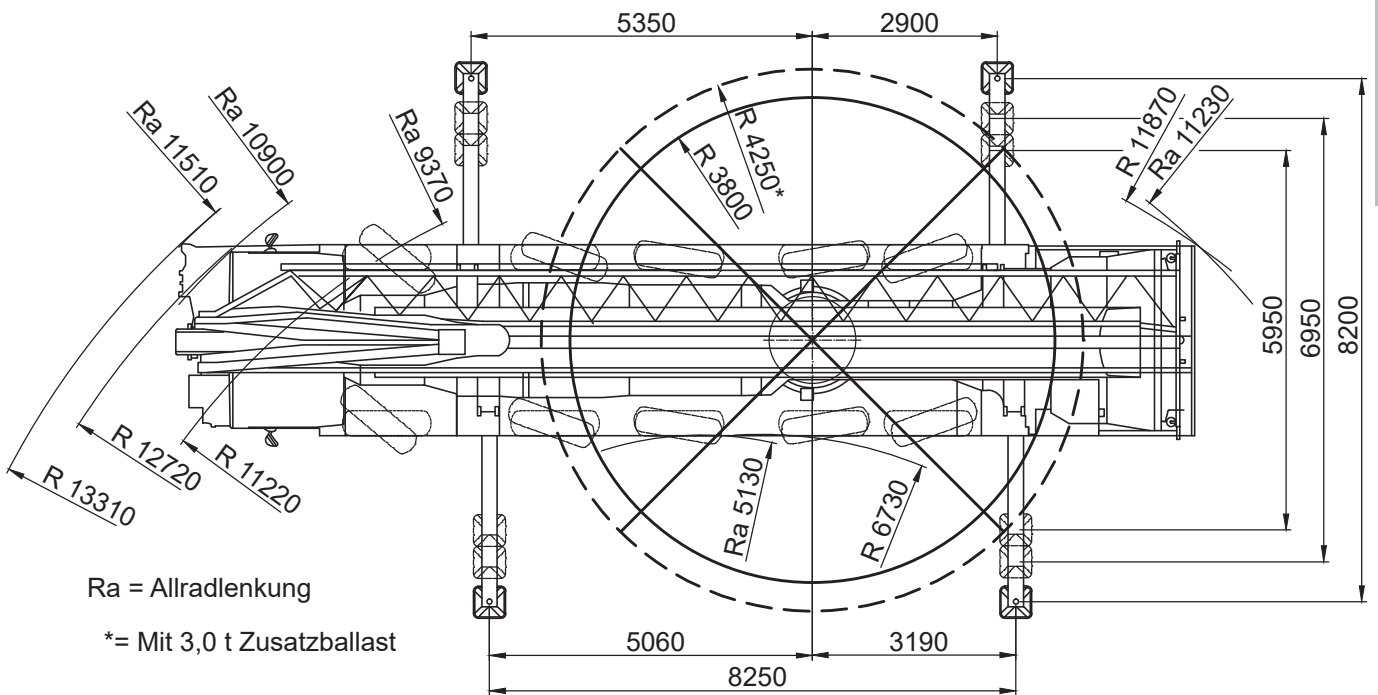
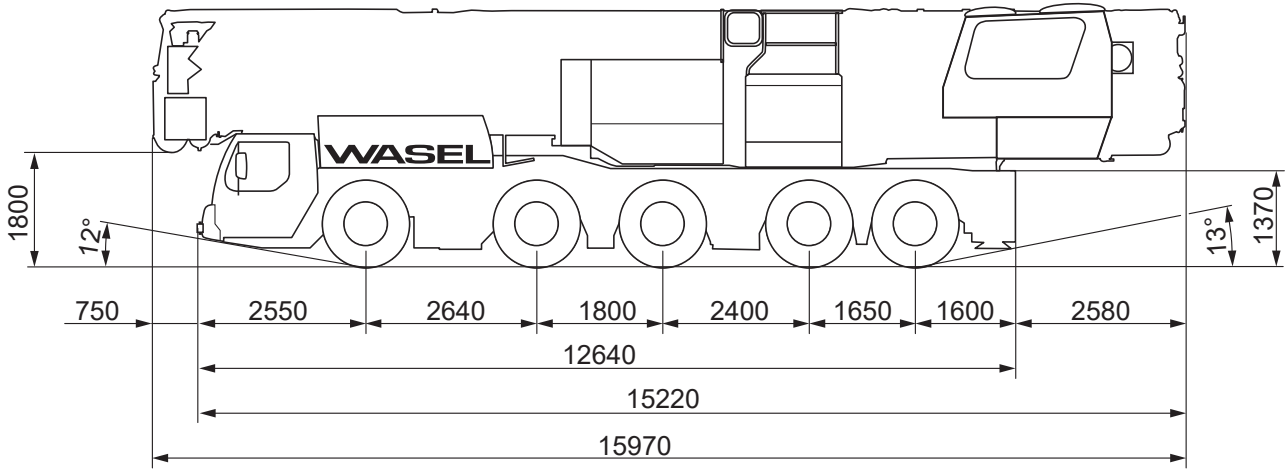




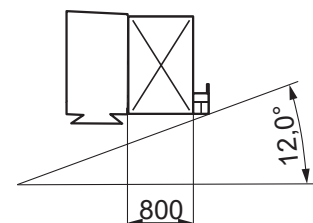
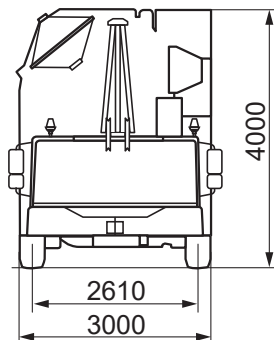
8,25x8,2m

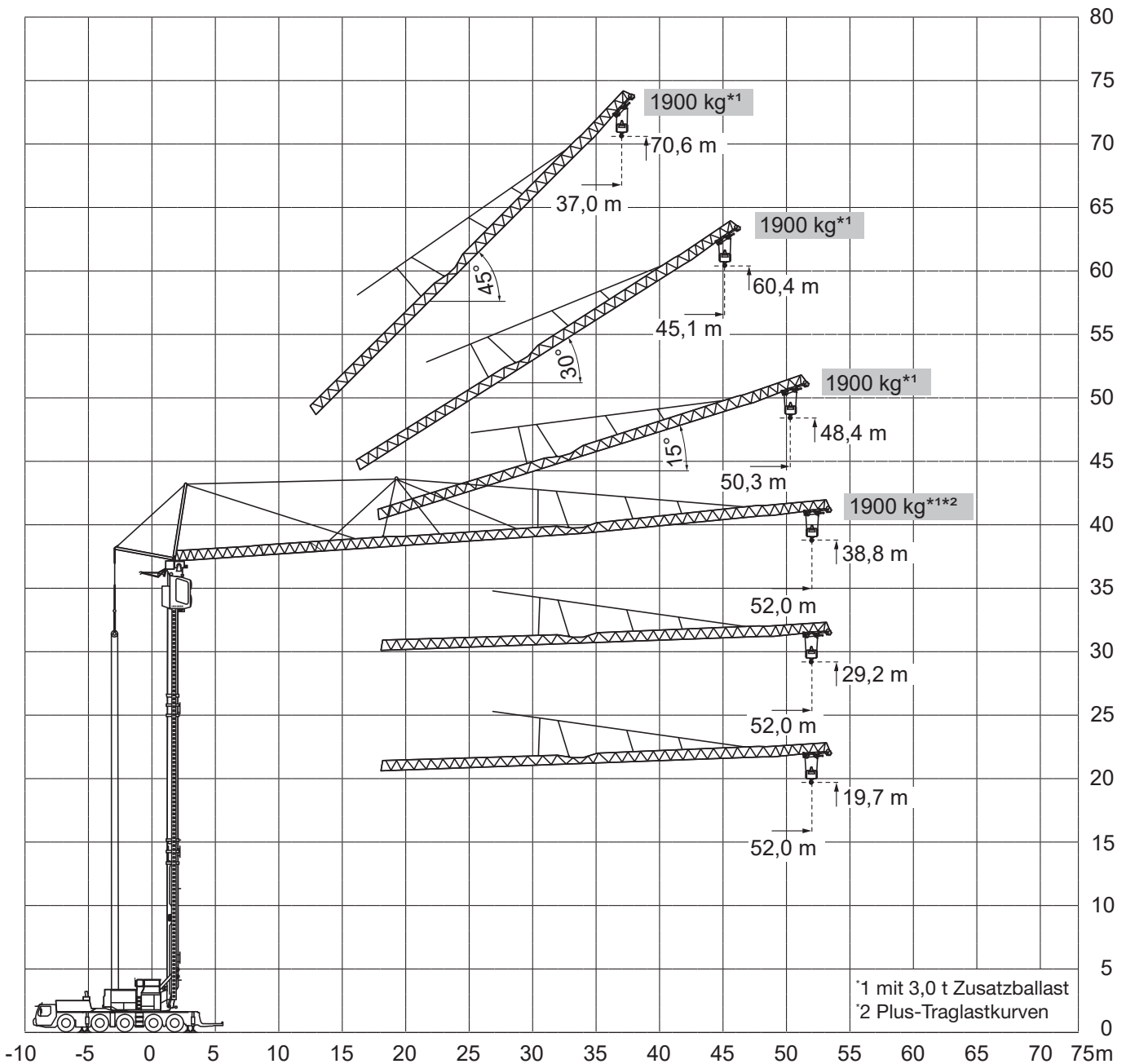
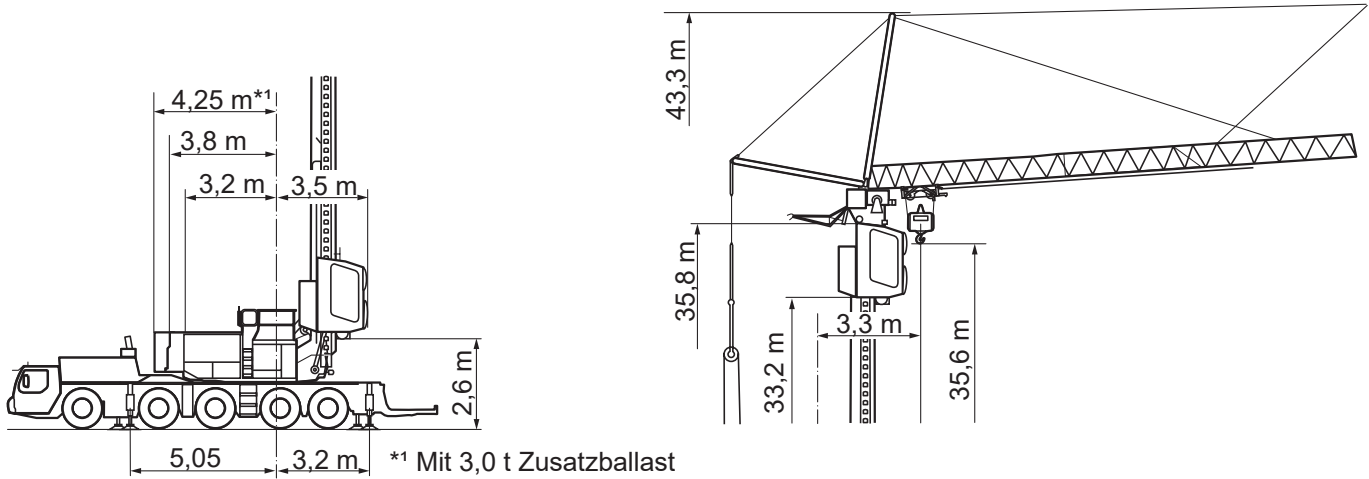


48t



MOBILBAUKRANE







4,8t



8,25x8,2m



360°



13000

	0°*	15°	15° PLUS	30°	45°	45° PLUS	
3	8	1,8	2,5	6	1,8	2,65	3
6	8	1,8	2,5	6	1,8	2,65	6
9	8	1,8	2,5	6	1,8	2,65	9
12	6,59	1,8	2,5	6	1,8	2,65	12
15	5,18	1,8	2,5	5,36	1,8	2,65	15
18	4,25	1,8	2,5	4,39	1,8	2,65	18
21	3,58	1,8	2,5	3,7	1,8	2,65	21
24	3,08	1,8	2,5	3,19	1,8	2,65	24
27	2,69	1,8	2,5	2,79	1,8	2,45	27
30	2,38	1,8	2,34	2,47	1,8	2,13	30
33	2,13	1,8	2,08	2,21	1,8	1,88	33
36	1,92	1,8	1,86	1,99	1,6	1,6	36
39	1,74	1,68	1,68	1,8			39
42	1,58	1,53	1,53	1,65			42
45	1,45	1,4	1,4	1,5			45
48	1,33	1,28	1,28				48
51	1,23	1,2	1,2				51
52	1,2						52

* Max. 8 Bft. Max. 7 Bft.

MOBILBAUKRANE

	0°	0° PLUS	15°	15° PLUS	30°	45°	45° PLUS	
3	8	8	1,8	2,5	6	1,8	2,65	3
6	8	8	1,8	2,5	6	1,8	2,65	6
9	8	8	1,8	2,5	6	1,8	2,65	9
12	8	8	1,8	2,5	6	1,8	2,65	12
15	6,59	7,4	1,8	2,5	6	1,8	2,65	15
18	5,41	6,03	1,8	2,5	5,24	1,8	2,65	18
21	4,58	5,07	1,8	2,5	4,38	1,8	2,65	21
24	3,95	4,36	1,8	2,5	3,75	1,8	2,65	24
27	3,47	3,81	1,8	2,5	3,27	1,8	2,65	27
30	3,08	3,38	1,8	2,5	2,89	1,8	2,49	30
33	2,76	3,03	1,8	2,5	2,58	1,8	2,21	33
36	2,49	2,73	1,8	2,29	2,32	1,8	1,9	36
39	2,27	2,49	1,8	2,09	2,1			39
42	2,08	2,27	1,8	1,92	1,92			42
45	1,91	2,09	1,77	1,77	1,75			45
48	1,77	1,93	1,64	1,64				48
51	1,64	1,79	1,55	1,55				51
52	1,6	1,75						52

Max. 6,5 Bft.



7,8t





8,25x8,2m





360°



13000

	0°*	15°	15° PLUS	30°	45°	45° PLUS	
3	8	1,8	2,5	6	1,8	2,65	3
6	8	1,8	2,5	6	1,8	2,65	6
9	8	1,8	2,5	6	1,8	2,65	9
12	7,68	1,8	2,5	6	1,8	2,65	12
15	6,18	1,8	2,5	5,58	1,8	2,65	15
18	5,15	1,8	2,5	4,59	1,8	2,65	18
21	4,4	1,8	2,5	3,89	1,8	2,65	21
24	3,83	1,8	2,5	3,36	1,8	2,65	24
27	3,38	1,8	2,5	2,94	1,8	2,45	27
30	3,01	1,8	2,5	2,61	1,8	2,13	30
33	2,71	1,8	2,5	2,34	1,8	1,88	33
36	2,46	1,8	2,38	2,11	1,6	1,6	36
39	2,25	1,8	2,17	1,92			39
42	2,06	1,8	1,99	1,75			42
45	1,9	1,8	1,83	1,6			45
48	1,76	1,7	1,7				48
51	1,64	1,6	1,6				51
52	1,6						52

* Max. 8 Bft. Max. 7 Bft.

	0°	0° PLUS	15°	15° PLUS	30°	45°	45° PLUS	
3	8	8	1,8	2,5	6	1,8	2,65	3
6	8	8	1,8	2,5	6	1,8	2,65	6
9	8	8	1,8	2,5	6	1,8	2,65	9
12	8	8	1,8	2,5	6	1,8	2,65	12
15	7,24	7,74	1,8	2,5	6	1,8	2,65	15
18	6,06	6,49	1,8	2,5	5,3	1,8	2,65	18
21	5,2	5,56	1,8	2,5	4,5	1,8	2,65	21
24	4,54	4,66	1,8	2,5	3,9	1,8	2,65	24
27	4,02	4,3	1,8	2,5	3,43	1,8	2,65	27
30	3,6	3,85	1,8	2,5	3,05	1,8	2,49	30
33	3,25	3,48	1,8	2,5	2,74	1,8	2,21	33
36	2,96	3,17	1,8	2,5	2,48	1,8	1,9	36
39	2,71	2,91	1,8	2,5	2,26			39
42	2,49	2,68	1,8	2,36	2,07			42
45	2,31	2,48	1,8	2,17	1,9			45
48	2,14	2,3	1,8	2,01				48
51	2	2,15	1,8	1,9				51
52	1,95	2,1						52

Max. 6,5 Bft.