



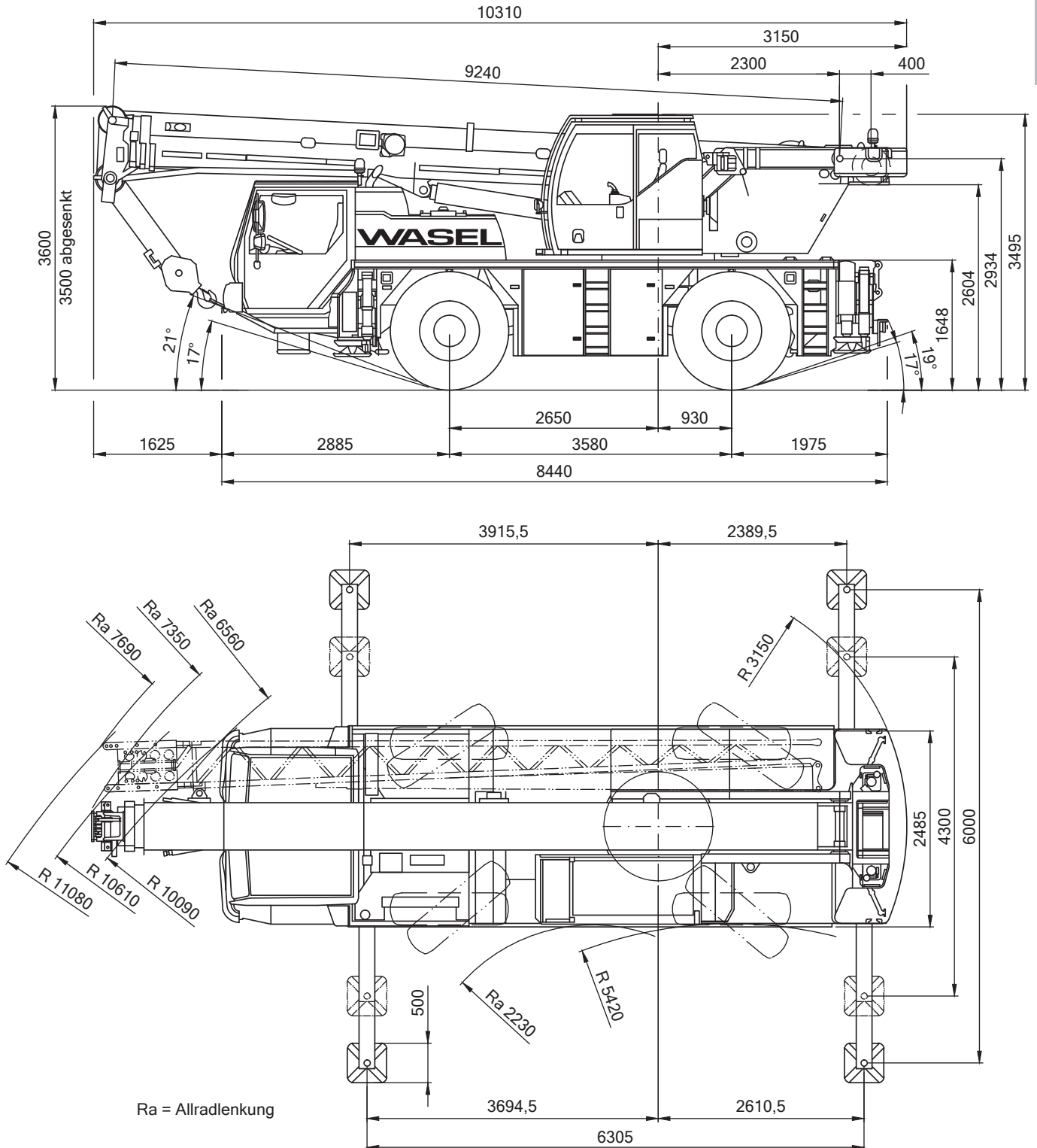
9,2-30m



6,28x6m

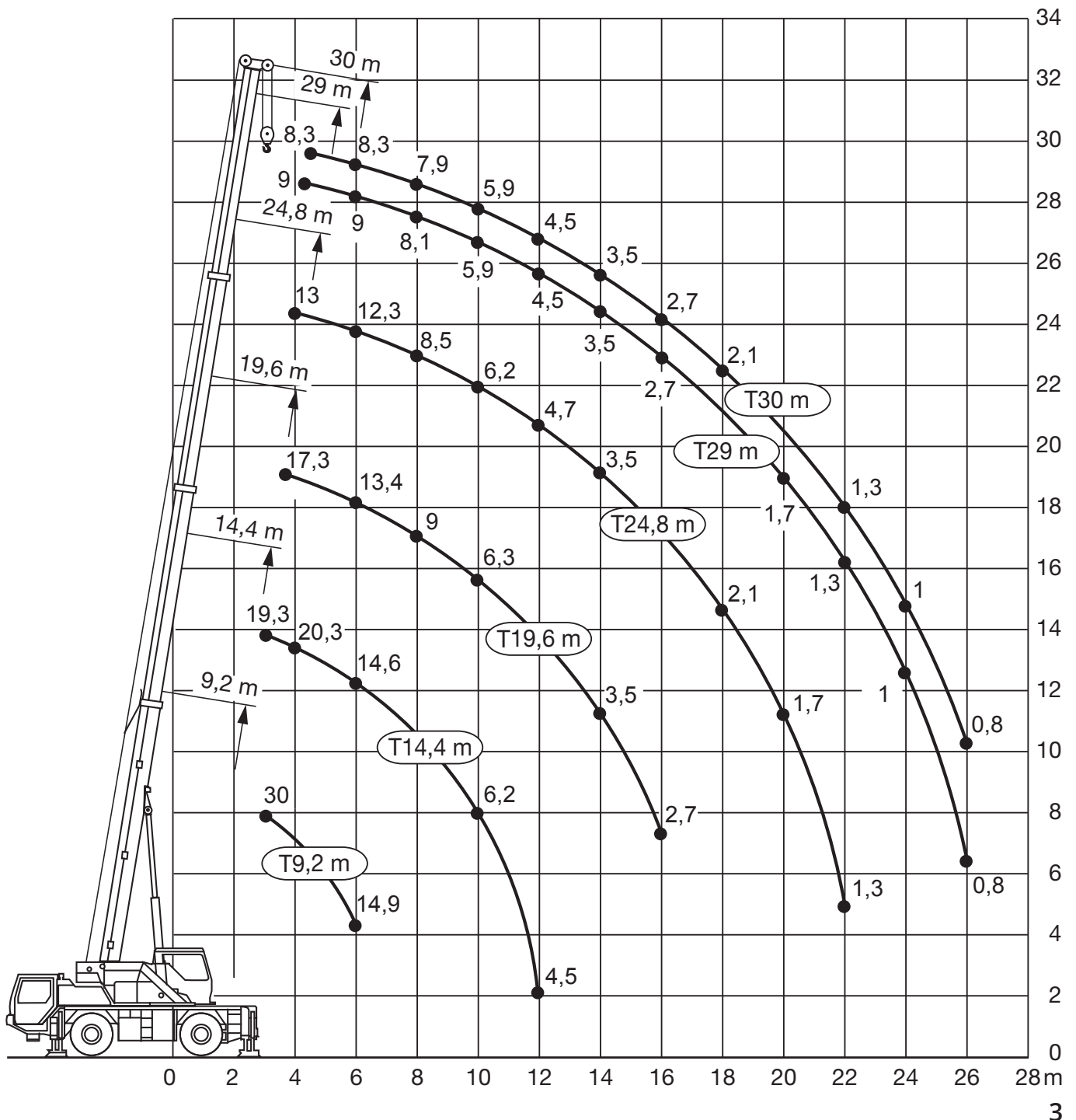


26t



## Technische Werte

Max. Hauptauslegerlänge:		30,00 m
Hauptauslegersystem		
(Breite x Höhe):		0,61 m x 0,64 m
Auslegerfußpunkt über Boden:		2,92 m
Auslegerfußpunkt von Drehkranzmitte:		2,30 m
Gewichte der Hakenflaschen		
bei Tragfähigkeit von	34,9 t	265 kg
	22,8 t	165 kg
	10,0 t	145 kg
	3,4 t	75 kg
Tot-Weg der Hakenflasche		
	am Hauptausleger:	ca. 3,50 m
Max. zulässiger Seilzug	Haupthub:	34 kN
Max. Gegengewicht:		2,30 t
Max. Stützlast (Ausleger über Eck):		26 t
Max. Achslast bei Straßenfahrt:		12 t





9,2-30m



2,3t



6,28x6m





360°



DIN

75%

	9,2*	9,2	14,4	19,6	24,8	29	30	
3	33,4	30	19,3					3
3,5	28,4	27	19,8	17,3				3,5
4	24,6	24,5	20,3	17,6	13			4
4,5	21,8	21,8	20,9	17,9	13	9	8,3	4,5
5	19,4	19,4	19,1	17,1	13	9	8,3	5
6	14,9	14,9	14,6	13,4	12,3	9	8,3	6
7			11,5	10,9	10,2	9	8,3	7
8			9,1	9	8,5	8,1	7,9	8
9			7,5	7,6	7,2	6,9	6,8	9
10			6,2	6,3	6,2	5,9	5,9	10
12			4,5	4,6	4,7	4,5	4,5	12
14				3,5	3,5	3,5	3,5	14
16				2,7	2,7	2,7	2,7	16
18					2,1	2,2	2,1	18
20					1,7	1,7	1,7	20
22					1,3	1,3	1,3	22
24						1	1	24
26						0,8	0,8	26

\*nach hinten



9,2-14,4m



2,3t



freistehend





360°/0°



DIN

75%

	9,2		14,4		
	360°	0°	360°	0°	
3	8,3	11,7	7,2	10,6	3
3,5	6,5	10,2	6	9,1	3,5
4	5,3	8,4	5,1	7,8	4
4,5	4,3	7	4,4	6,8	4,5
5	3,6	5,9	3,8	5,9	5
6	2,5	4,4	2,8	4,5	6
7			2	3,5	7
8			1,5	2,8	8
9			1	2,3	9
10				1,9	10
12				1,3	12