



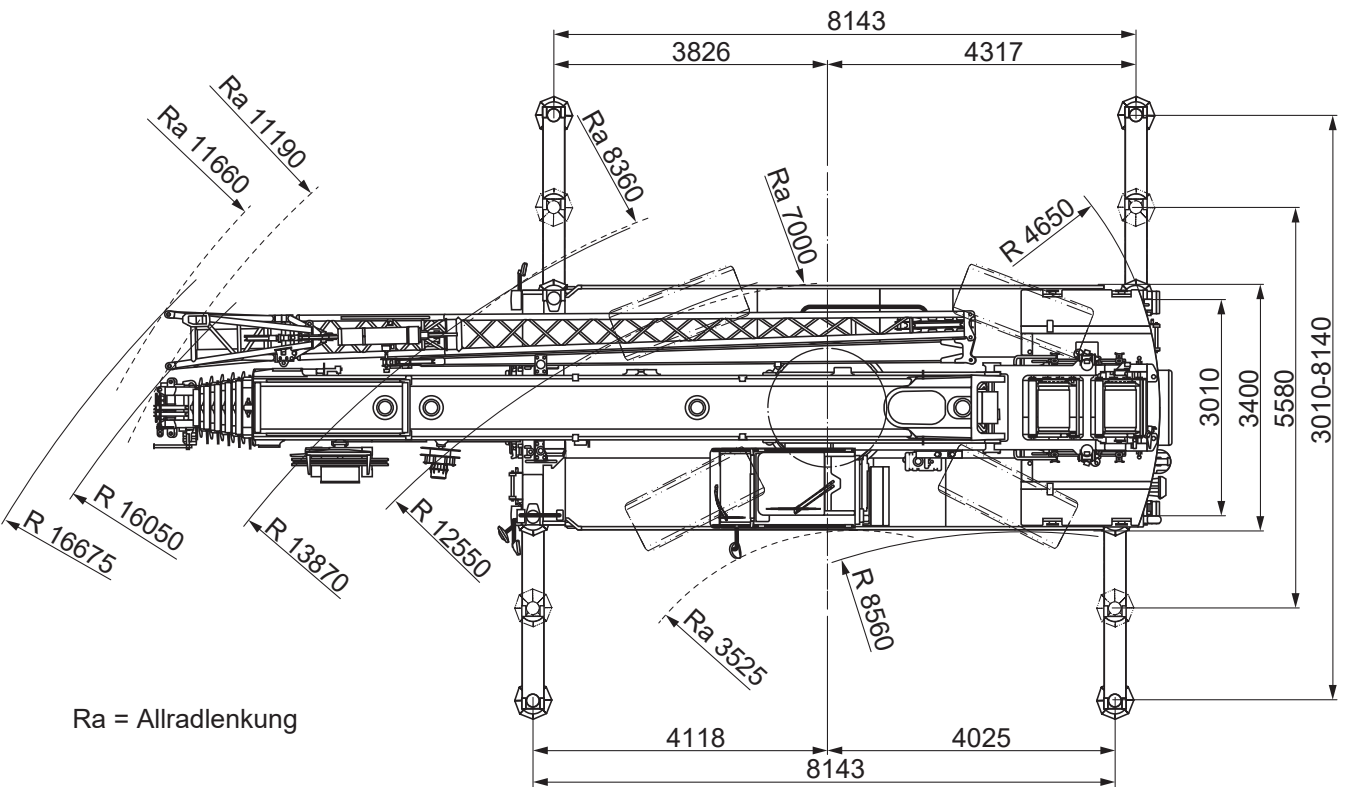
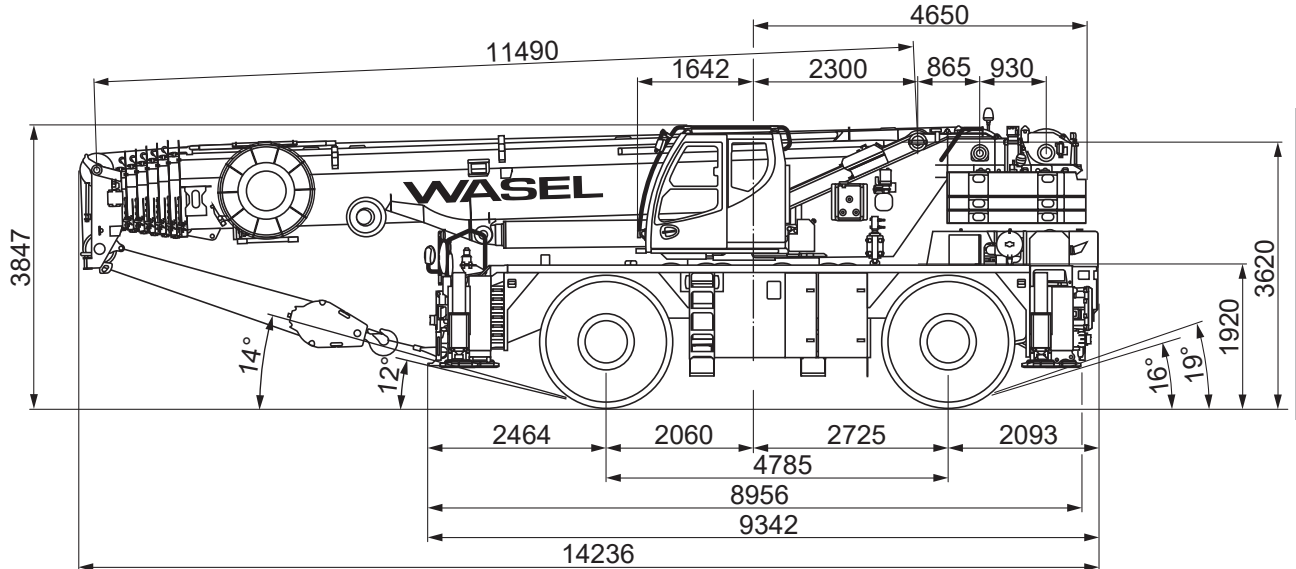
11,5-60m



8,14x8,14m



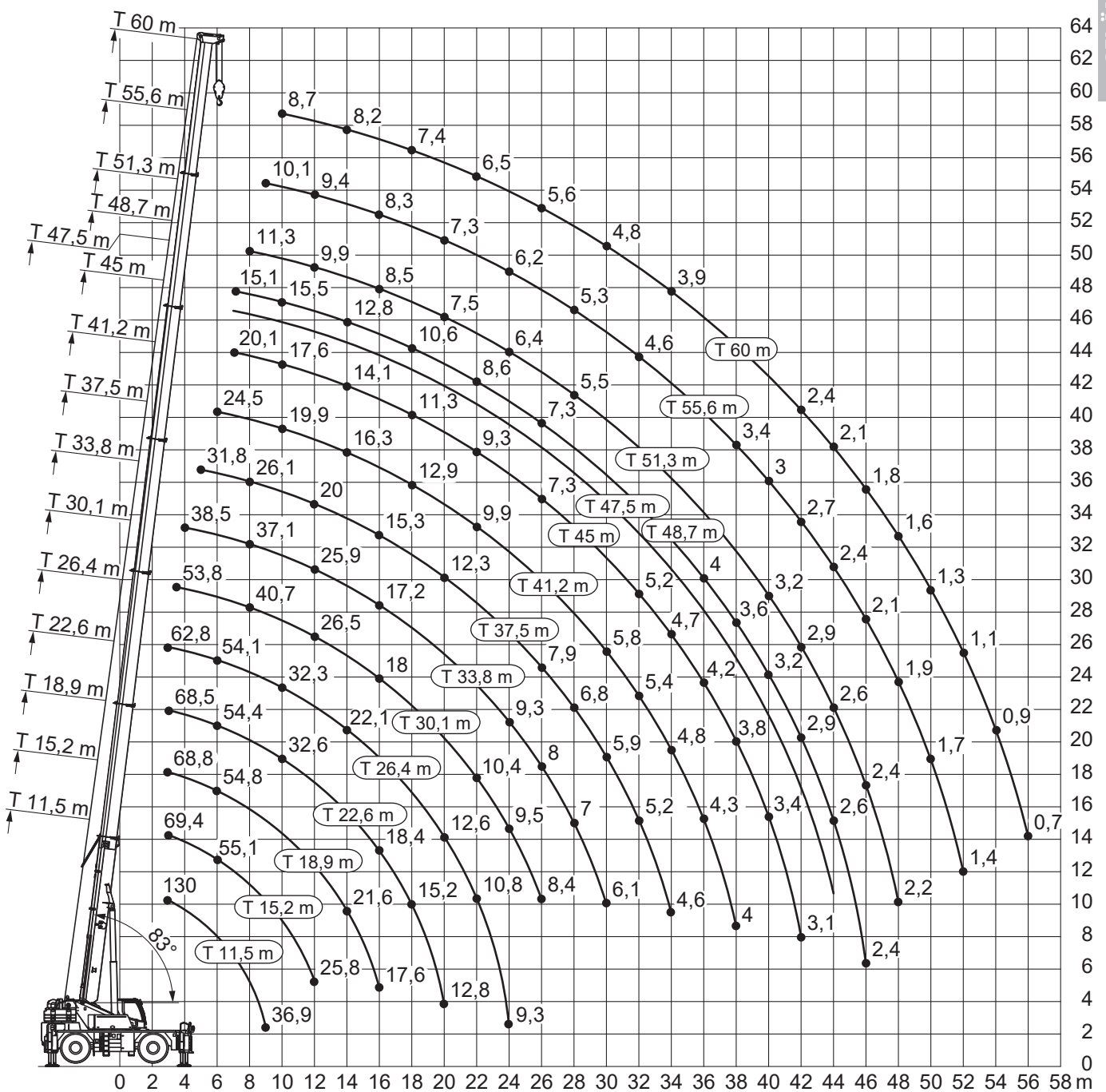
85t



GELÄNDEKRANE

Technische Werte

Max. Hauptauslegerlänge:		60,00 m
Hauptauslegersystem		
(Breite x Höhe):		1,10 m x 1,34 m
Spitzenauslegersystem		
(Breite x Höhe der Eckrohre):		0,75 m x 1,16 m
Auslegerfußpunkt über Boden:		3,62 m
Auslegerfußpunkt von Drehkranzmitte:		2,30 m
Gewichte der Hakenflaschen		
bei Tragfähigkeit von	75,9 t	900 kg
	49,7 t	700 kg
	22,0 t	460 kg
	7,4 t	250 kg
Tot-Weg der Hakenflasche		
	am Hauptausleger:	ca. 4,20 m
Max. zulässiger Seilzug	Haupthub:	74 kN
Max. Gegengewicht:		20,6 t
Max. Stützlast (Ausleger über Eck):		85 t
Max. Achslast bei Geländefahrt:		38 t





11,5-60m



20,6t





8,14x8,14m



360°



13000

	11,5*	11,5	15,2	18,9	22,6	26,4	30,1	33,8	37,5	41,2	45	47,5	48,7	51,3	55,6	60	
3	130	69,5	69,4	68,8	68,5	62,8											3
3,5	79,9	69,5	69,4	68,8	68,5	62,8	53,8										3,5
4	74,3	69,5	69,3	68,8	68,3	62,8	53,4	38,5									4
4,5	69,5	67,6	67,7	67,1	66,9	61,9	53	43,1									4,5
5	65,3	62,8	63,2	62,7	62,4	59,6	52,4	42,9	31,8								5
6	57,9	54,7	55,1	54,8	54,4	54,1	50,7	41,4	29,9	24,5							6
7	49,1	47,9	48,3	48	48,6	48,4	46,6	39,1	28	23,3	20,1	12,4	15,1				7
8	42,3	41	41,8	41,2	42,2	41,9	40,7	37,1	26,1	22,1	19,3	11,9	16,6	11,3			8
9	36,9	35,7	36,5	36,7	36,9	36,8	36	35,1	24,4	20,9	18,5	11,4	16,1	11	10,1		9
10			32,2	32,5	32,6	32,3	32,8	32	22,7	19,9	17,6	11	15,5	10,6	9,9	8,7	10
11			28,7	29	29,1	29,3	29,3	28,8	21,2	19	16,7	10,5	14,8	10,2	9,7	8,7	11
12			25,8	26,1	26,1	26,7	26,5	25,9	20	18,1	15,8	10	14,1	9,9	9,4	8,6	12
13				23,7	23,7	24,2	24	23,2	18,7	17,2	14,9	9,6	13,5	9,5	9,1	8,4	13
14				21,6	22	22,1	21,8	20,9	17,5	16,3	14,1	9,2	12,8	9,2	8,8	8,2	14
15				19,5	20,2	20,1	19,8	18,9	16,2	15,4	13,4	8,9	12,2	8,9	8,6	8	15
16				17,6	18,4	18,3	18	17,2	15,3	14,5	12,7	8,6	11,6	8,5	8,3	7,8	16
18					15,2	15,1	14,7	14,3	13,8	12,9	11,3	8	10,6	8	7,8	7,4	18
20					12,8	12,6	12,3	12	12,3	11,5	10,2	7,4	9,5	7,5	7,3	6,9	20
22						10,8	10,4	10,9	10,3	9,9	9,3	6,7	8,6	6,9	6,8	6,5	22
24						9,3	9,5	9,3	9,1	8,3	8,5	6,2	7,9	6,4	6,2	6	24
26							8,4	8	7,9	7	7,3	5,7	7,3	5,9	5,8	5,6	26
28								7	6,8	6,3	6,6	5,2	6,3	5,5	5,3	5,2	28
30								6,1	5,9	5,8	5,8	4,8	5,4	5	5	4,8	30
32									5,2	5,4	5,2	4,5	4,8	4,7	4,6	4,4	32
34									4,6	4,8	4,7	4,2	4,4	4,4	4,2	3,9	34
36										4,3	4,2	4	4	4	3,8	3,5	36
38										4	3,8	3,8	3,6	3,6	3,4	3,1	38
40											3,4	3,5	3,2	3,2	3	2,7	40
42											3,1	3,2	2,9	2,9	2,7	2,4	42
44												2,9	2,6	2,6	2,4	2,1	44
46													2,4	2,4	2,1	1,8	46
48														2,2	1,9	1,6	48
50															1,7	1,3	50
52															1,4	1,1	52
54																0,9	54
56																0,7	56

* 0° nach hinten