



10,5-35m



9,5m

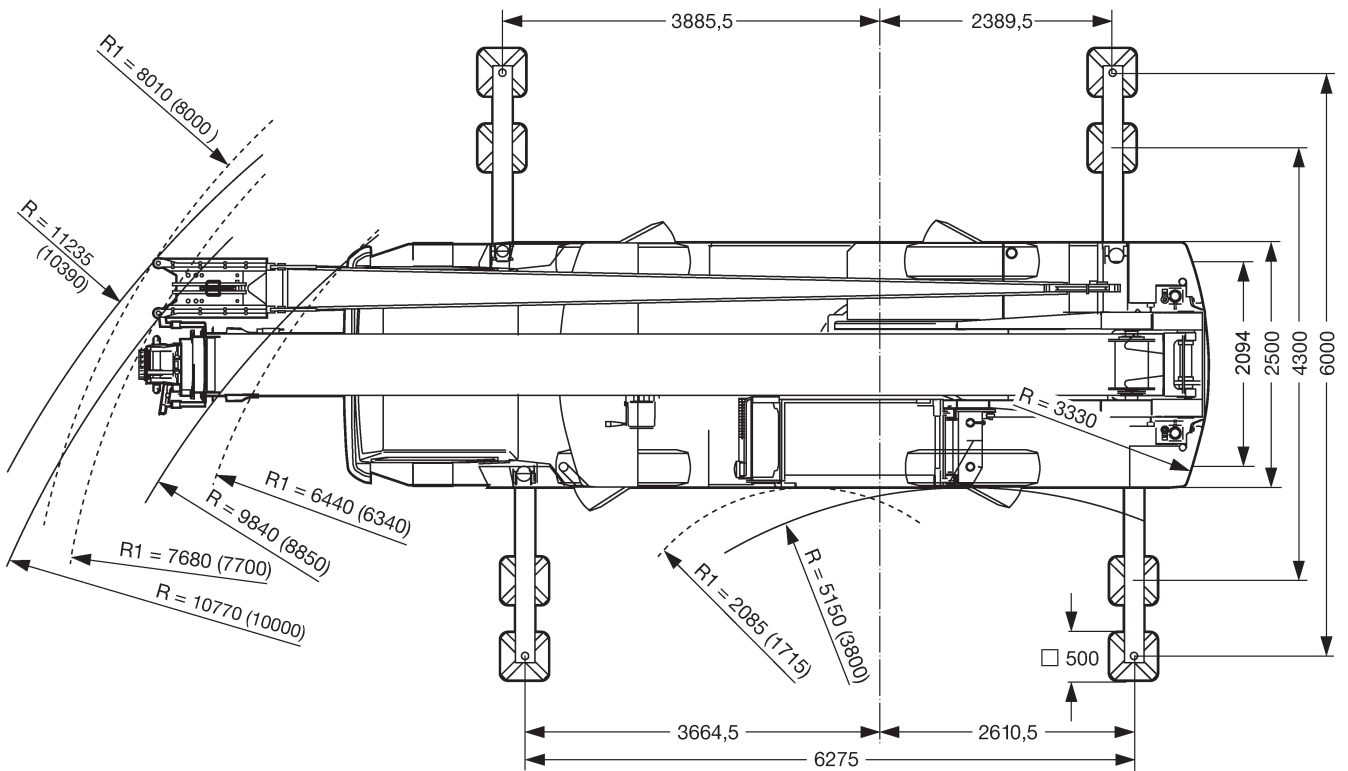
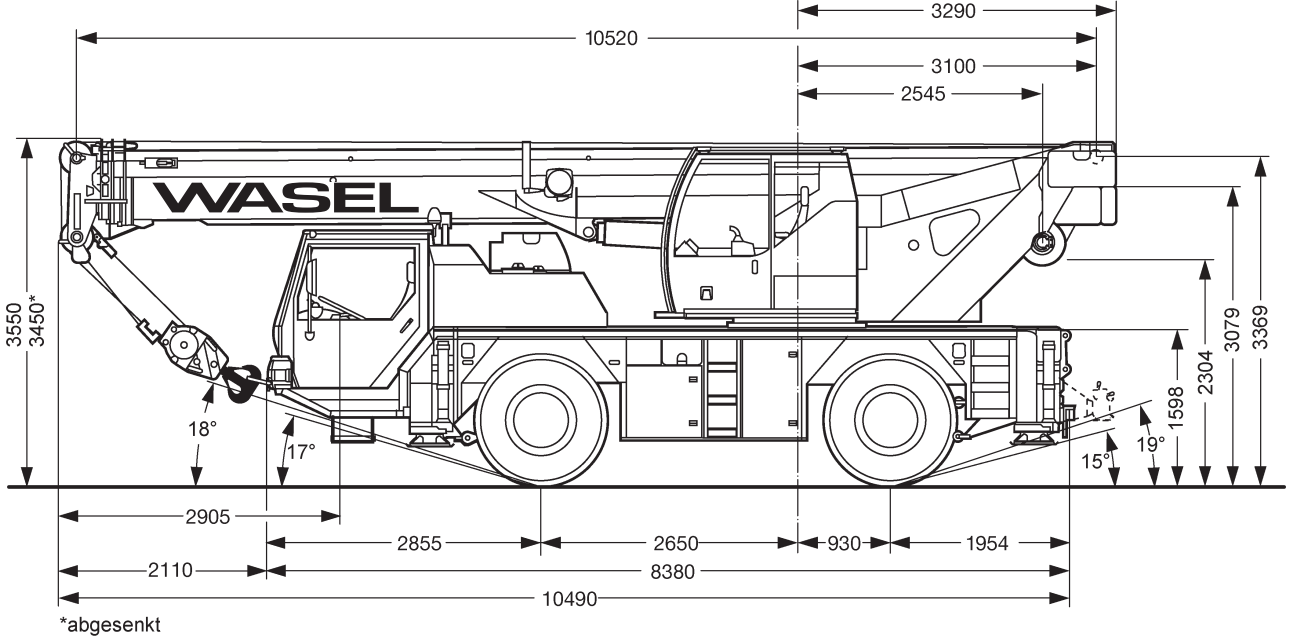


6,28x6m



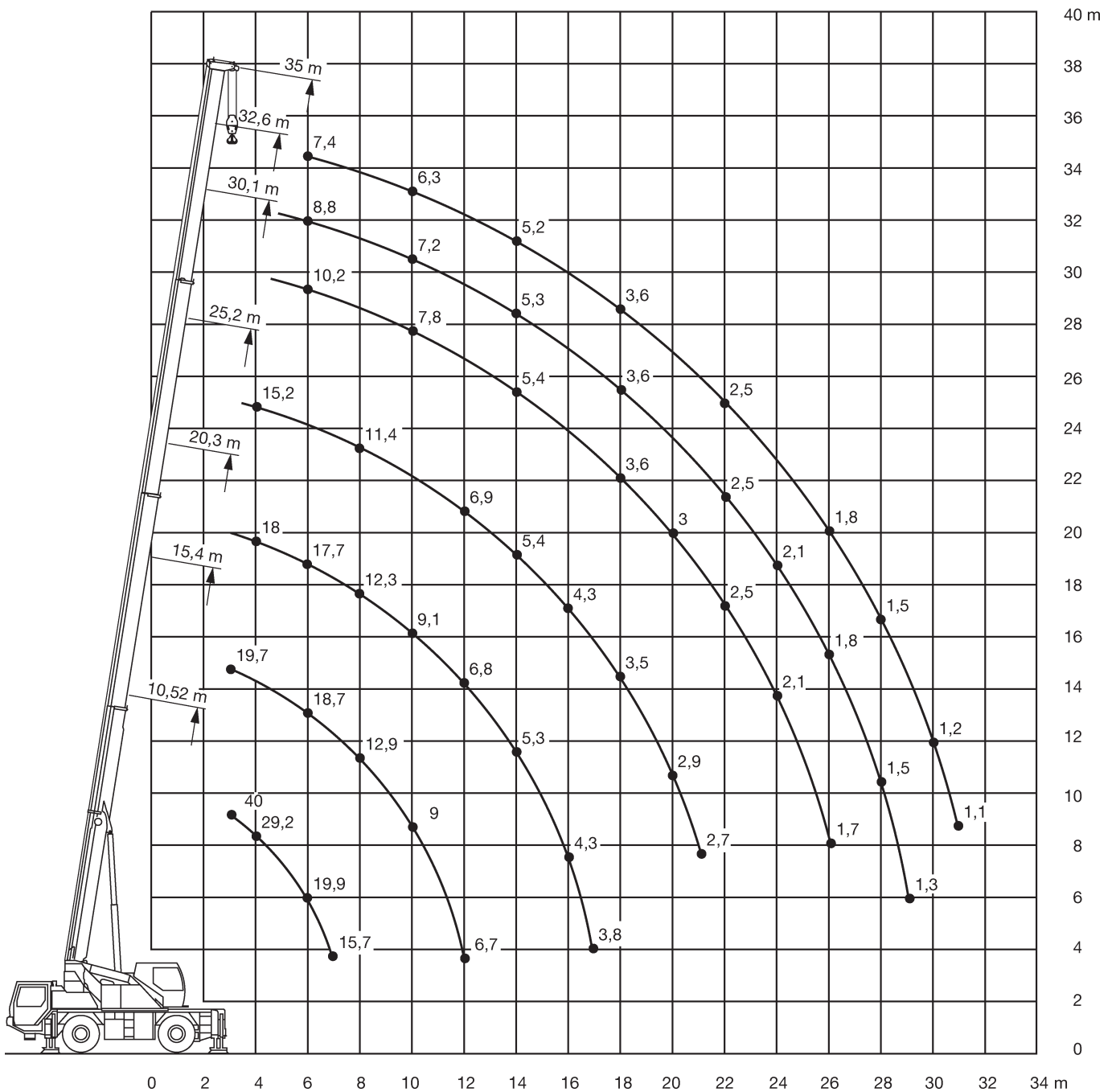
32t

MOBILKRANE



Technische Werte

Haupt- und Spitzenauslegerlänge:		44,50 m
Max. Hauptauslegerlänge:		35,00 m
Max. Spitzenauslegerlänge (starr):		9,50 m
Hauptauslegersystem		
(Breite x Höhe):		0,63 m x 0,71 m
Spitzenauslegersystem		
(Breite x Höhe der Eckrohre):		0,56 m x 0,88 m
Auslegerfußpunkt über Boden:		3,37 m
Auslegerfußpunkt von Drehkranzmitte:		3,10 m
Gewichte der Hakenflaschen		
bei Tragfähigkeit von	34,9 t	265 kg
	22,8 t	165 kg
	10,0 t	145 kg
	3,4 t	75 kg
Tot-Weg der Hakenflasche		
	am Hauptausleger:	ca. 3,50 m
	am Spitzenausleger:	ca. 3,40 m
Max. zulässiger Seilzug	Haupthub:	34 kN
Max. Gegengewicht:		6,50 t
Max. Stützlast (Ausleger über Eck):		32 t
Max. Achslast bei Straßenfahrt:		12 t





10,5-35m



6,5t



6,28x6m





360°



DIN

75%

 2,5	10,5*	10,5	15,4	20,3	25,2	30,1	32,6	35	 2,5
2,5	40								2,5
3	35	31	19,7						3
3,5	32,5	28	20,2	17,6					3,5
4	29,2	25,5	20,6	18	15,2				4
4,5	26,2	23,4	21,2	18,3	15	10,9			4,5
5	24,3	21,5	21,7	19,3	14,4	10,7	9,1		5
6	19,9	18,5	18,7	17,7	13,3	10,2	8,8	7,4	6
7	15,7	15,3	15,5	14,6	12,3	9,5	8,5	7,1	7
8			12,9	12,3	11,4	8,9	8,1	6,8	8
9			10,6	10,6	10	8,3	7,7	6,6	9
10			9	9,1	8,8	7,8	7,2	6,3	10
11			7,7	7,8	7,7	7,3	6,9	6	11
12			6,7	6,8	6,9	6,6	6,5	5,8	12
13				6	6,1	5,9	5,9	5,5	13
14				5,3	5,4	5,4	5,3	5,2	14
15				4,7	4,8	4,9	4,8	4,7	15
16				4,3	4,3	4,4	4,4	4,3	16
17				3,8	3,9	4	4	3,9	17
18					3,5	3,6	3,6	3,6	18
19					3,2	3,3	3,3	3,3	19
20					2,9	3	3	3	20
21					2,7	2,7	2,8	2,8	21
22						2,5	2,5	2,5	22
23						2,3	2,3	2,3	23
24						2,1	2,1	2,1	24
25						1,9	1,9	1,9	25
26						1,7	1,8	1,8	26
27							1,6	1,6	27
28							1,5	1,5	28
29							1,3	1,3	29
30								1,2	30
31								1,1	31

*nach hinten



10,5-35m



1,5t





6,28x6m

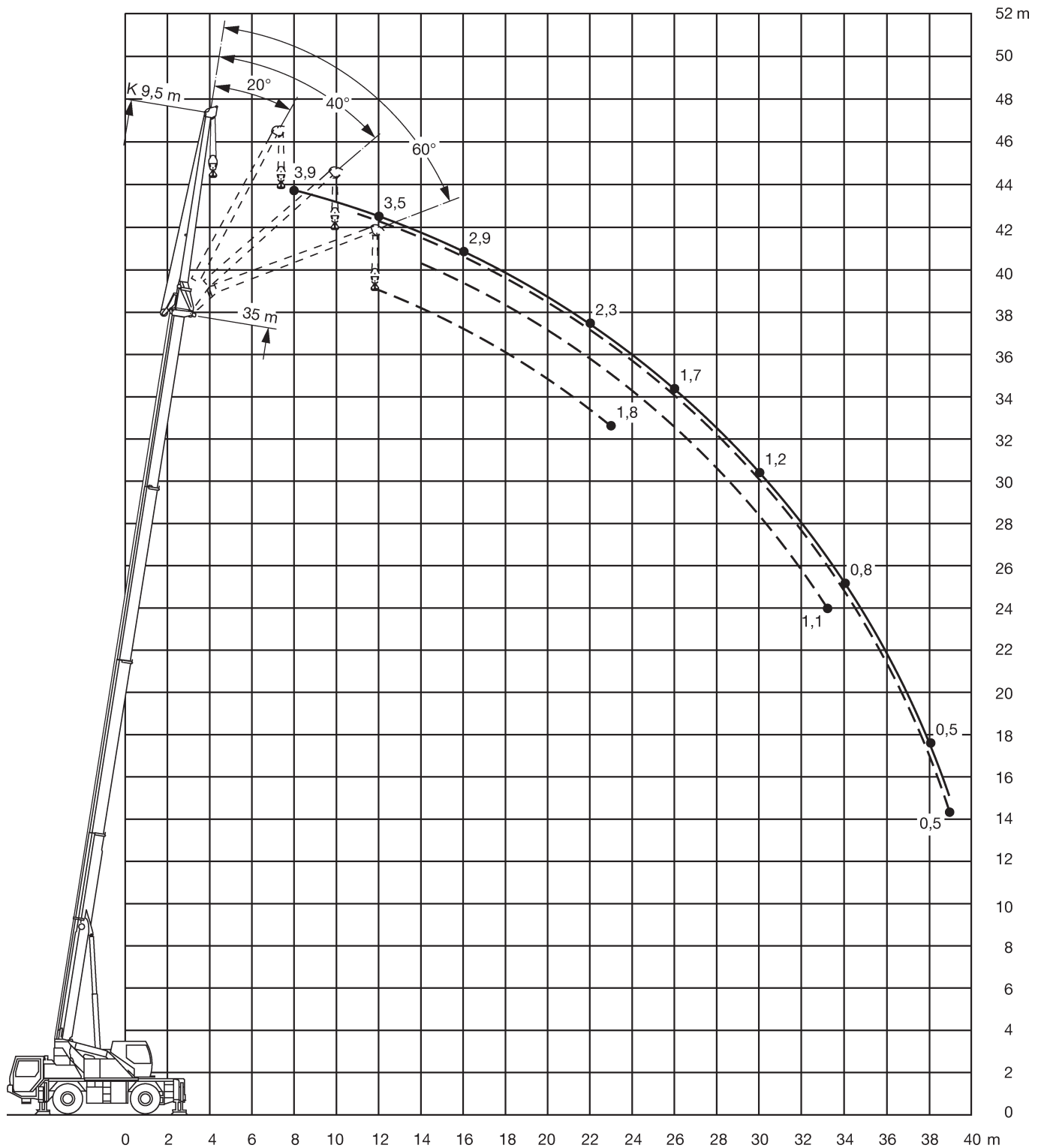


360°



75%

	10,5	15,4	20,3	25,2	30,1	32,6	35	
3	30,5	19,7						3
3,5	27,4	20,2	17,6					3,5
4	24,9	20,6	18	15,2				4
4,5	22,8	21,1	18,3	15	10,9			4,5
5	20,2	18,1	16,2	14,4	10,7	9,1		5
6	15,2	14	12,8	11,8	10,2	8,8	7,4	6
7	11,3	11,3	10,4	9,7	9,1	8,5	7,1	7
8		9,3	8,7	8,2	7,7	7,5	6,8	8
9		7,5	7,4	7	6,6	6,4	6,2	9
10		6,3	6,3	6	5,7	5,6	5,4	10
11		5,3	5,4	5,2	4,9	4,8	4,7	11
12		4,5	4,6	4,5	4,3	4,2	4,1	12
13			4	4	3,8	3,7	3,7	13
14			3,5	3,5	3,4	3,3	3,2	14
15			3	3,1	3	2,9	2,9	15
16			2,6	2,7	2,7	2,6	2,6	16
17			2,3	2,4	2,4	2,3	2,3	17
18				2,1	2,1	2,1	2	18
19				1,8	1,9	1,9	1,8	19
20				1,6	1,7	1,7	1,6	20
21				1,4	1,5	1,5	1,4	21
22					1,3	1,3	1,3	22
23					1,1	1,1	1,1	23
24					1	1	1	24
25					0,8	0,9	0,9	25
26					0,7	0,7	0,7	26
27						0,6	0,6	27





25,2-35m



9,5m



6,5t



6,28x6m



360°



75%

↙ ↘	25,2				30,1				32,6				35				↙ ↘
	0°	20°	40°	60°	0°	20°	40°	60°	0°	20°	40°	60°	0°	20°	40°	60°	
4,5	6																4,5
5	6																5
6	6				5,1												6
7	5,8				5				4,5								7
8	5,5	4			4,8				4,4				3,9				8
9	5,1	3,8			4,6	3,6			4,2				3,8				9
10	4,8	3,7	2,9		4,3	3,4			4,1	3,3			3,7				10
11	4,5	3,5	2,8		4,1	3,3			3,9	3,2			3,6	2,9			11
12	4,3	3,3	2,7	2,3	3,9	3,1	2,6		3,7	2,9			3,5	2,7			12
13	4	3,2	2,7	2,3	3,8	2,9	2,5	2,3	3,5	2,8	2,4		3,3	2,6			13
14	3,8	3	2,6	2,3	3,6	2,7	2,4	2,3	3,4	2,7	2,3	2,2	3,2	2,5	2,3		14
15	3,7	2,8	2,5	2,3	3,4	2,6	2,4	2,2	3,3	2,6	2,3	2,1	3,1	2,5	2,2	2,1	15
16	3,5	2,7	2,5	2,3	3,2	2,6	2,3	2,2	3,1	2,5	2,2	2,1	2,9	2,4	2,1	2	16
17	3,3	2,6	2,4	2,3	3,1	2,5	2,2	2,1	3	2,4	2,2	2,1	2,8	2,3	2,1	2	17
18	3,1	2,5	2,3	2,2	2,9	2,4	2,2	2,1	2,9	2,4	2,1	2	2,6	2,2	2	1,9	18
19	3	2,4	2,3	2,2	2,8	2,3	2,1	2,1	2,7	2,3	2,1	2	2,5	2,2	2	1,9	19
20	2,8	2,4	2,2		2,6	2,3	2,1	2	2,6	2,2	2	2	2,4	2,1	1,9	1,9	20
21	2,6	2,3	2,2		2,5	2,2	2,1	2	2,5	2,2	2	1,9	2,3	2,1	1,9	1,9	21
22	2,5	2,2	2,2		2,4	2,1	2		2,3	2,1	1,9	1,9	2,3	2	1,9	1,8	22
23	2,4	2,2	2,1		2,4	2,1	2		2,3	2	1,9		2,2	2	1,8	1,8	23
24	2,2	2,1	2,1		2,2	2	1,9		2,1	2	1,9		2	1,9	1,8		24
25	2	2,1	2,1		2	2	1,9		1,9	1,9	1,8		1,9	1,9	1,8		25
26	1,9	2			1,8	1,9	1,9		1,8	1,9	1,8		1,7	1,8	1,7		26
27	1,7	1,8			1,7	1,8	1,9		1,6	1,8	1,8		1,6	1,8	1,7		27
28	1,6	1,7			1,5	1,6	1,7		1,5	1,6	1,7		1,4	1,6	1,7		28
29	1,5	1,5			1,4	1,5	1,6		1,3	1,5	1,6		1,3	1,5	1,6		29
30	1,3	1,4			1,3	1,4			1,2	1,4	1,4		1,2	1,4	1,4		30
31	1,2				1,1	1,2			1,1	1,2	1,3		1,1	1,2	1,3		31
32					1	1,1			1	1,1			1	1,1	1,2		32
33					0,9	1			0,9	1			0,9	1	1,1		33
34					0,8	0,9			0,8	0,9			0,8	0,9			34
35					0,8				0,7	0,8			0,7	0,8			35
36					0,7				0,6	0,7			0,6	0,7			36
37									0,6				0,5	0,6			37
38													0,5	0,5			38
39													0,4	0,5			39

