



10,3-48m

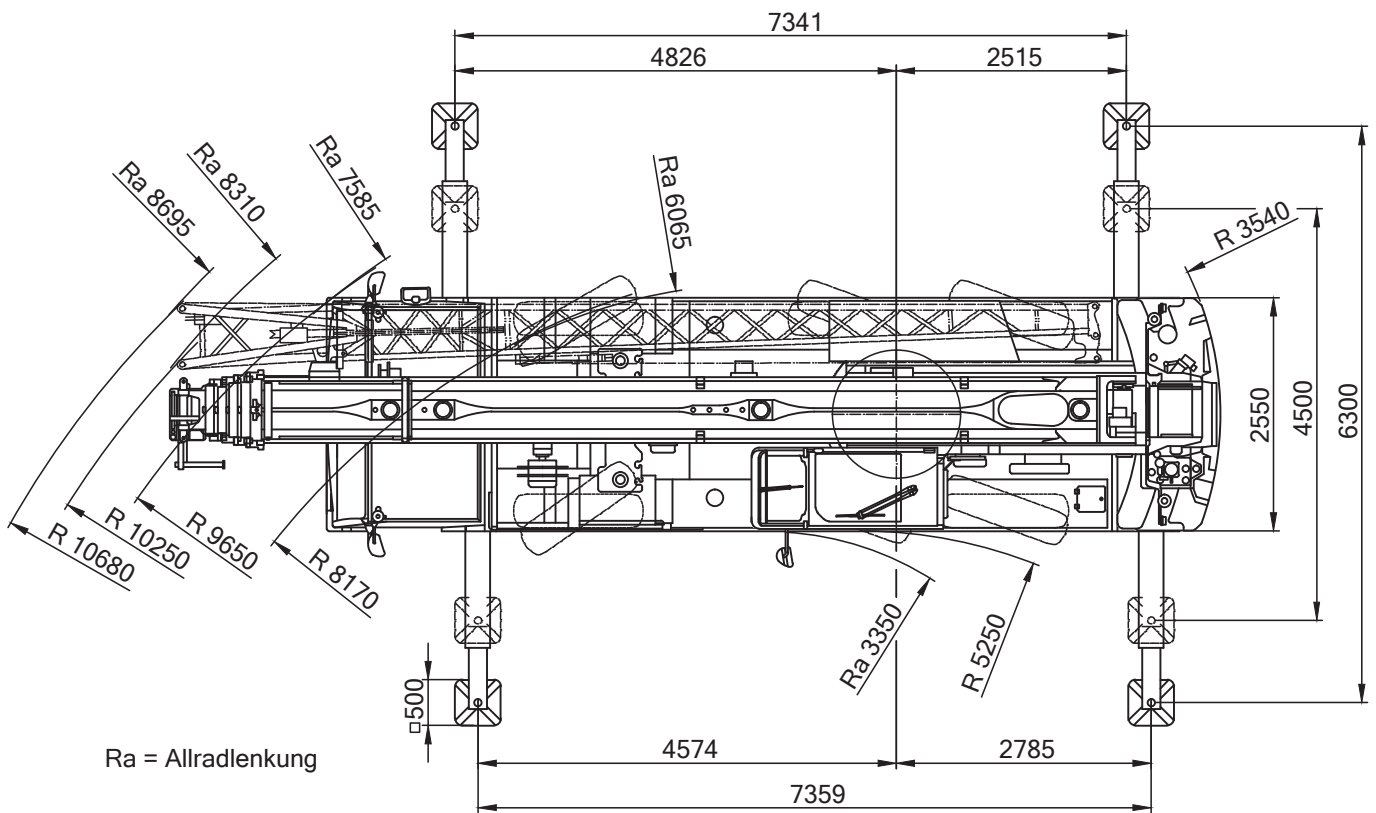
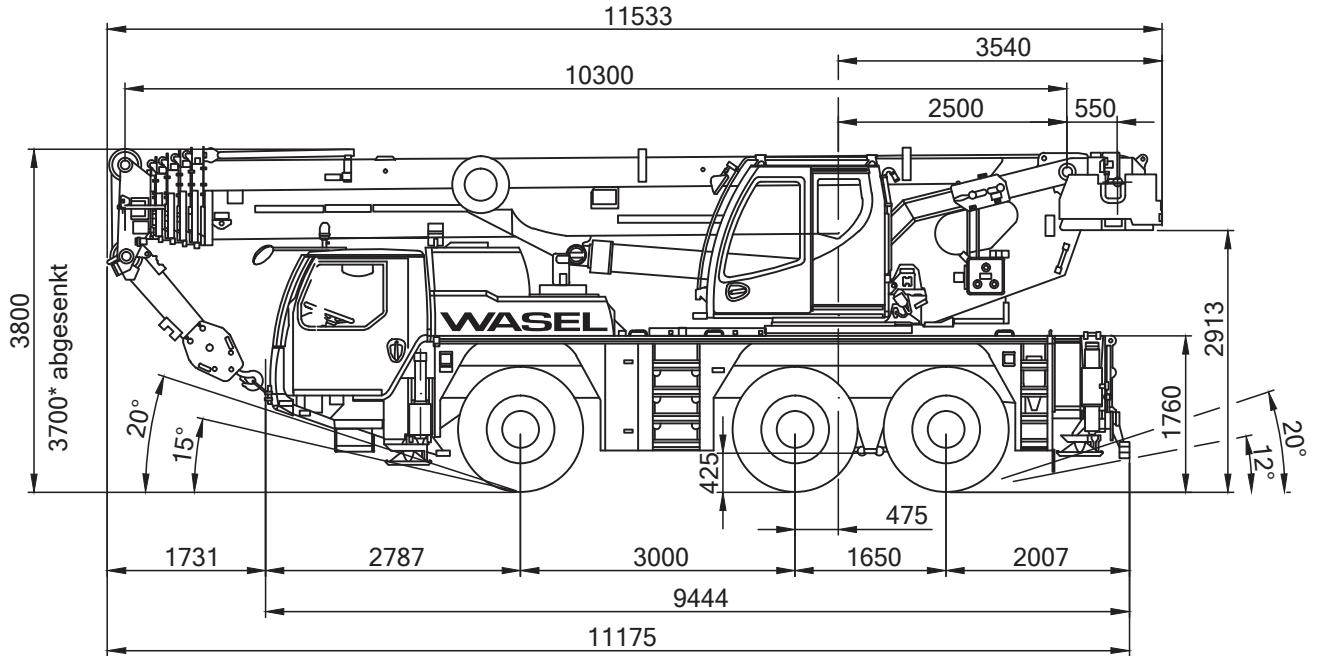


7,36x6,3m



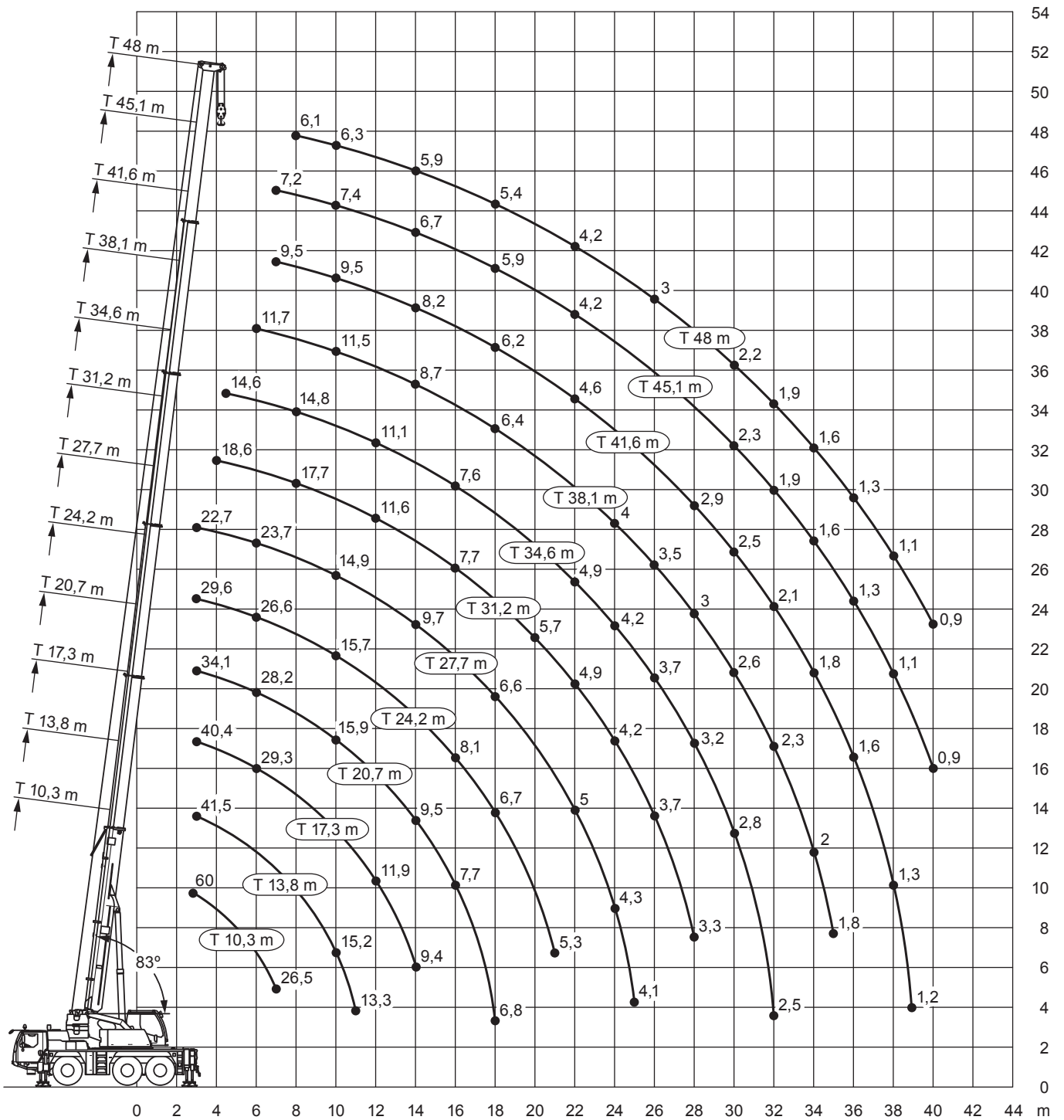
44,5t

MOBILKRANE



## Technische Werte

Haupt- und Spitzenauslegerlänge:		64,00 m
Max. Hauptauslegerlänge:		48,00 m
Max. Spitzenauslegerlänge (starr):		16,00 m
Hauptauslegersystem		
(Breite x Höhe):		0,75 m x 0,85 m
Spitzenauslegersystem		
(Breite x Höhe der Eckrohre):		0,60 m x 1,00 m
Auslegerfußpunkt über Boden:		3,68 m
Auslegerfußpunkt von Drehkranzmitte:		2,50 m
Gewichte der Hakenflaschen		
bei Tragfähigkeit von	46,1 t	400 kg
	30,2 t	280 kg
	13,4 t	195 kg
	4,5 t	75 kg
Tot-Weg der Hakenflasche		
	am Hauptausleger:	ca. 3,30 m
	am Spitzenausleger:	ca. 3,10 m
Max. zulässiger Seilzug	Haupthub:	45 kN
Max. Gegengewicht:		12,80 t
Max. Stützlast (Ausleger über Eck):		44,50 t
Max. Achslast bei Straßenfahrt:		12 t



54  
52  
50  
48  
46  
44  
42  
40  
38  
36  
34  
32  
30  
28  
26  
24  
22  
20  
18  
16  
14  
12  
10  
8  
6  
4  
2  
0  
3



10,3-48m



12,8t





7,36x6,3m



360°



13000

	10,3*	10,3	13,8	17,3	20,7	24,2	27,7	31,2	34,6	38,1	41,6	45,1	48	
2,1	60													2,1
2,4	58,8													2,4
2,5	58,2													2,5
3	54,6	42,3	41,5	40,4	34,1	29,6	22,7							3
3,5	49,9	42,3	42,2	40,7	34,4	30	23,2							3,5
4	44,5	40,5	40,2	38,1	34,8	30,2	23,6	18,6						4
4,5	39,8	37,2	36,9	34,9	33,3	29,9	24	18,9	14,6					4,5
5	36,4	34,2	34,3	32,9	31,1	29,6	24,1	19,1	14,8					5
6	31,6	28,7	29,1	29,3	28,2	26,6	23,7	19,2	15	11,7				6
7	26,5	24,1	24,6	24,8	24,8	23,9	22,9	18,7	15,1	12	9,5	7,2		7
8			20,9	21,1	21,3	20,9	19,7	17,7	14,8	12,1	9,6	7,4	6,1	8
9			17,8	18,3	18,5	18	17	15,9	14,2	11,9	9,7	7,4	6,2	9
10			15,2	15,8	15,9	15,7	14,9	14,3	13,3	11,5	9,5	7,4	6,3	10
11			13,3	13,7	13,7	13,6	13,1	12,6	12,2	11	9,2	7,3	6,3	11
12				11,9	12	11,9	11,7	11,6	11,1	10,4	8,8	7,1	6,2	12
13				10,6	10,6	10,5	10,5	10,5	10,2	9,7	8,5	6,9	6,1	13
14				9,4	9,5	9,4	9,7	9,4	9,3	8,7	8,2	6,7	5,9	14
15					8,5	8,9	8,7	8,5	8,4	8	7,8	6,5	5,8	15
16					7,7	8,1	7,9	7,7	7,6	7,6	7,2	6,3	5,7	16
17					7	7,3	7,2	7	7,1	7	6,6	6,1	5,5	17
18					6,8	6,7	6,6	6,6	6,5	6,4	6,2	5,9	5,4	18
19						6,2	6	6,2	6	5,9	5,8	5,5	5,2	19
20						5,7	5,7	5,7	5,5	5,5	5,4	5	4,9	20
21						5,3	5,4	5,2	5,2	5,1	5	4,6	4,5	21
22							5	4,9	4,9	4,7	4,6	4,2	4,2	22
23							4,7	4,5	4,5	4,4	4,2	3,9	3,9	23
24							4,3	4,2	4,2	4	3,9	3,6	3,6	24
25							4,1	3,9	3,9	3,7	3,6	3,3	3,3	25
26								3,7	3,7	3,5	3,3	3,1	3	26
27								3,5	3,4	3,2	3,1	2,8	2,8	27
28								3,3	3,2	3	2,9	2,6	2,6	28
29									3	2,8	2,7	2,4	2,4	29
30									2,8	2,6	2,5	2,3	2,2	30
31									2,6	2,4	2,3	2,1	2,1	31
32									2,5	2,3	2,1	1,9	1,9	32
33										2,1	2	1,7	1,8	33
34										2	1,8	1,6	1,6	34
35										1,8	1,7	1,5	1,5	35
36											1,6	1,3	1,3	36
37											1,4	1,2	1,2	37
38											1,3	1,1	1,1	38
39											1,2	1	1	39
40												0,9	0,9	40

\* nach hinten



10,3-48m



4,9t





7,36x6,3m



360°



13000

	10,3	13,8	17,3	20,7	24,2	27,7	31,2	34,6	38,1	41,6	45,1	48	
3	42,3	41,5	40,4	34,1	29,6	22,7							3
3,5	42,1	42,2	40,7	34,4	30	23,2							3,5
4	39,5	39,2	38,1	34,8	30,2	23,6	18,6						4
4,5	35,4	35,4	33,7	31,6	29,4	24	18,9	14,6					4,5
5	31,8	32,2	30,8	28,7	27,3	24,1	19,1	14,8					5
6	25,2	25,4	24	23,2	21,7	20,1	18,7	15	11,7				6
7	19,2	20	19,9	19	17,8	16,7	15,6	14,5	12	9,5	7,2		7
8		16	16,5	15,8	14,8	14	13,7	12,9	11,7	9,6	7,4	6,1	8
9		13,1	13,5	13,3	12,5	12,5	11,6	11,1	10,4	9,7	7,4	6,2	9
10		10,8	11,3	11,4	11,4	10,8	10,2	9,9	9,4	8,7	7,4	6,3	10
11		9,1	9,5	10	10	9,4	9,3	8,7	8,4	7,9	7,2	6,3	11
12			8,2	8,6	8,6	8,5	8,2	7,9	7,5	7,1	6,6	6,2	12
13			7,1	7,5	7,5	7,7	7,3	7,1	6,7	6,4	5,9	5,7	13
14			6,2	6,7	6,7	6,8	6,6	6,4	6	5,7	5,2	5,1	14
15				5,9	5,9	6,1	6	5,8	5,4	5,1	4,7	4,6	15
16				5,3	5,3	5,4	5,3	5,2	4,9	4,6	4,2	4,1	16
17				4,8	4,8	4,9	4,8	4,7	4,4	4,2	3,8	3,7	17
18				4,3	4,3	4,4	4,3	4,2	4	3,8	3,4	3,3	18
19					3,9	4	3,9	3,8	3,6	3,4	3,1	2,9	19
20					3,6	3,7	3,6	3,5	3,3	3,1	2,7	2,6	20
21					3,3	3,3	3,2	3,2	2,9	2,8	2,5	2,4	21
22						3,1	3	2,9	2,7	2,5	2,2	2,1	22
23						2,8	2,7	2,6	2,4	2,3	2	1,9	23
24						2,6	2,5	2,4	2,2	2,1	1,8	1,7	24
25						2,4	2,2	2,2	2	1,9	1,6	1,5	25
26							2	2	1,8	1,7	1,4	1,3	26
27							1,9	1,8	1,6	1,5	1,2	1,2	27
28							1,7	1,7	1,5	1,3	1,1	1	28
29								1,5	1,3	1,2	0,9	0,9	29
30								1,4	1,2	1,1	0,8		30
31								1,2	1	0,9			31
32								1,1	0,9	0,8			32
33									0,8				33

