



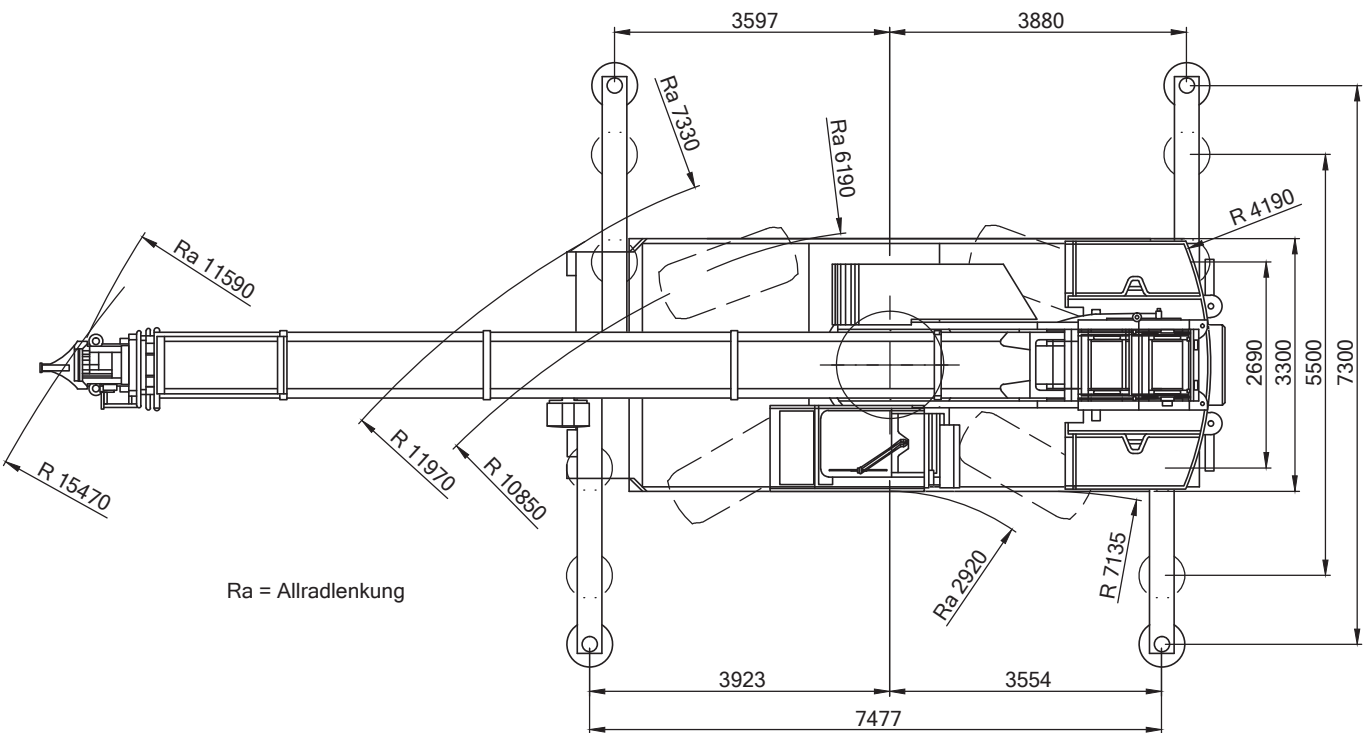
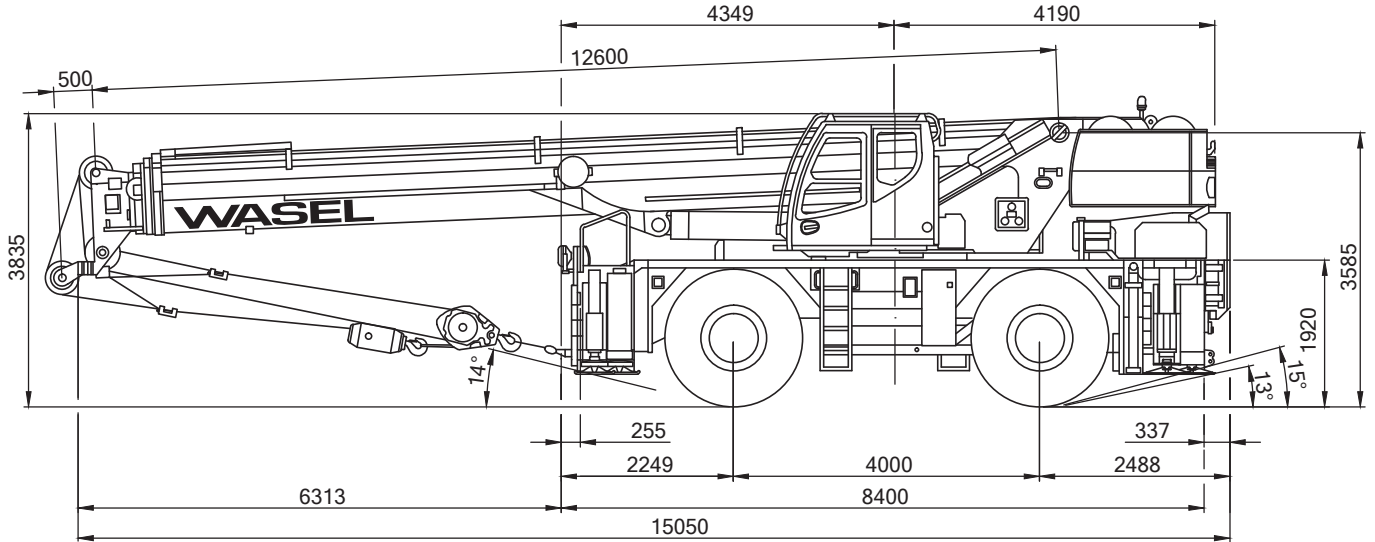
12,6-50m



7,48x7,3m



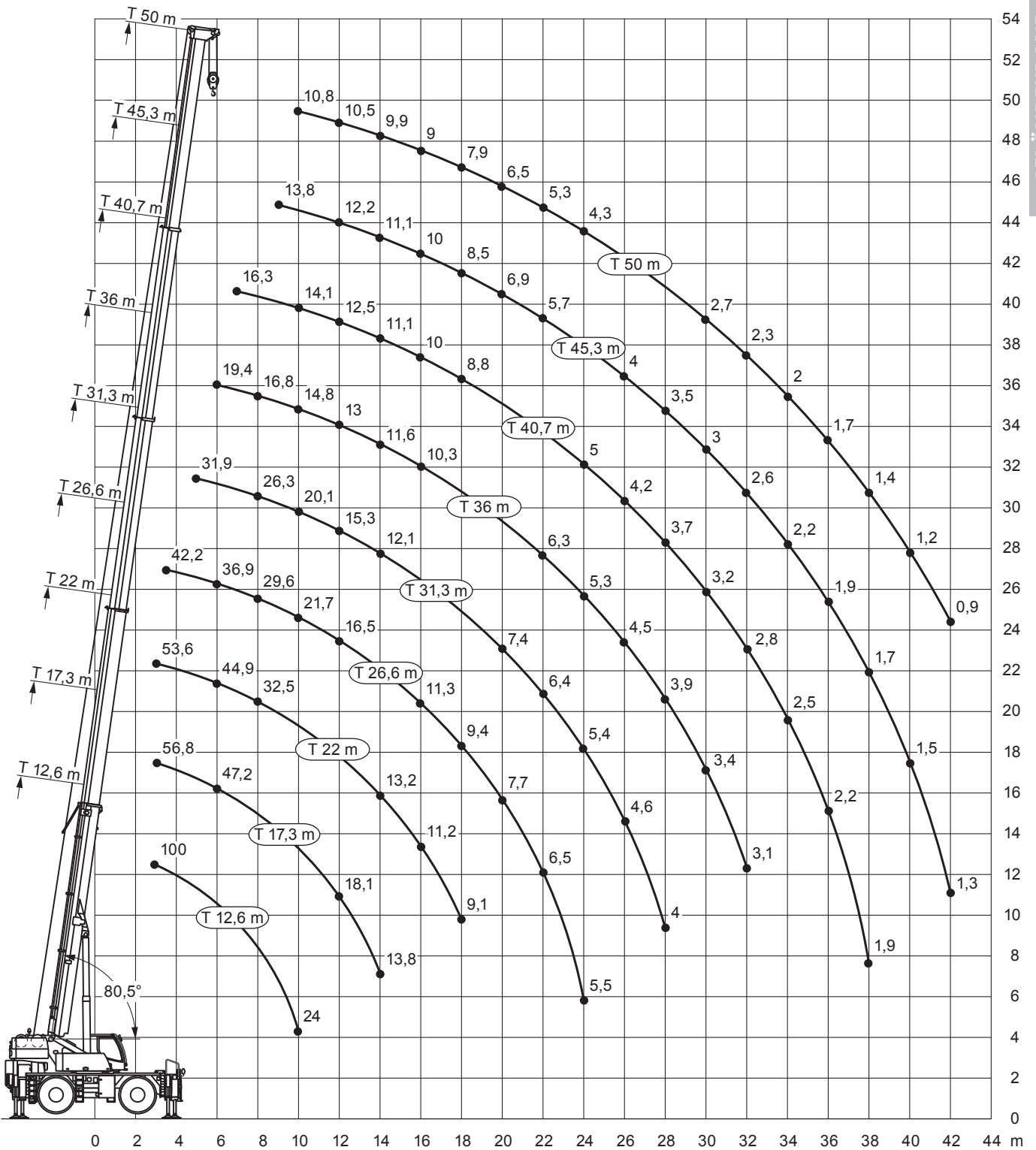
66t



GELÄNDEKRANE

## Technische Werte

Max. Hauptauslegerlänge:		50,00 m
Hauptauslegersystem		
(Breite x Höhe):		1,10 m x 1,23 m
Spitzenauslegersystem		
(Breite x Höhe der Eckrohre):		0,75 m x 1,16 m
Auslegerfußpunkt über Boden:		3,59 m
Auslegerfußpunkt von Drehkranzmitte:		2,15 m
Gewichte der Hakenflaschen		
bei Tragfähigkeit von	64,6 t	530 kg
	42,3 t	440 kg
	18,7 t	325 kg
	6,3 t	140 kg
Tot-Weg der Hakenflasche		
	am Hauptausleger:	ca. 2,00 m
	am Spitzenausleger:	ca. 2,00 m
Max. zulässiger Seilzug	Haupthub:	63 kN
Max. Gegengewicht:		14 t
Max. Stützlast (Ausleger über Eck):		63 t
Max. Achslast bei Geländefahrt:		30 t



GELÄNDEKRANE



12,6-50m



14t





7,48x7,3m



360°



13000

	12,6	17,3	22	26,6	31,3	36	40,7	45,3	50	
2,5	100**									2,5
3	80*	56,8	53,6							3
3,5	68,8	57,4	53,6	42,2						3,5
4	64,1	58	53,2	41,6						4
4,5	60	56,5	52,1	41						4,5
5	56,4	53	50,5	40,3	31,9					5
6	49,7	47,2	44,9	36,9	30,4	19,4				6
7	41,5	42	39,6	33	28,6	18,1	16,3			7
8	35,1	34,9	32,5	29,6	26,3	16,8	15,7			8
9	29,5	29,1	27,2	25,3	23,3	15,8	14,9	13,8		9
10	24	24,6	23,3	21,7	20,1	14,8	14,1	13,3	10,8	10
12		18,1	17,5	16,5	15,3	13	12,5	12,2	10,5	12
14		13,8	13,2	12,9	12,1	11,6	11,1	11,1	9,9	14
16			11,2	11,3	9,4	10,3	10	10	9	16
18			9,1	9,4	8,2	9,2	8,8	8,5	7,9	18
20				7,7	7,4	7,6	7,2	6,9	6,5	20
22				6,5	6,4	6,3	6	5,7	5,3	22
24				5,5	5,4	5,3	5	4,7	4,3	24
26					4,6	4,5	4,2	4	3,7	26
28					4	3,9	3,7	3,5	3,1	28
30						3,4	3,2	3	2,7	30
32						3,1	2,8	2,6	2,3	32
34							2,5	2,2	2	34
36							2,2	1,9	1,7	36
38							1,9	1,7	1,4	38
40								1,5	1,2	40
42								1,3	0,9	42

\* nur mit Zusatzflasche / only with additional pulley block

\*\* nur mit Zusatzeinrichtung / only with additional special equipment